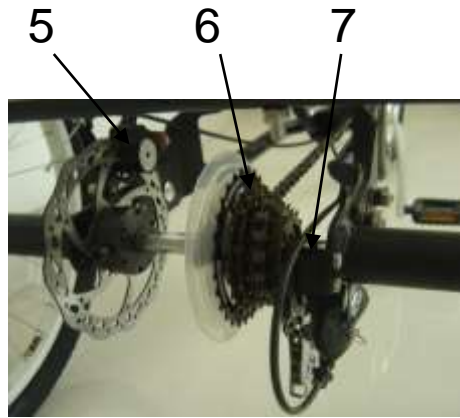




**C-GW7015 (E) / C-GW7019 (E)**

**Montagehandbuch**



- 1. Lenker
- 2. LCD Anzeige
- 3. Bremslöser
- 4. Gangschaltung
- 5. Scheibenbremse
- 6. Zahnradfreilauf
- 7. Hintere Kettenschaltung
- 8. Vorderrad- Rahmen
- 9. V-Bremse
- 10. Vorderrad mit Motor
- 11. Vorderradgabel
- 19. Lithium-Batterie
- 20. Sattelklemmen
- 21. Sattelrohr
- 22. Sattel

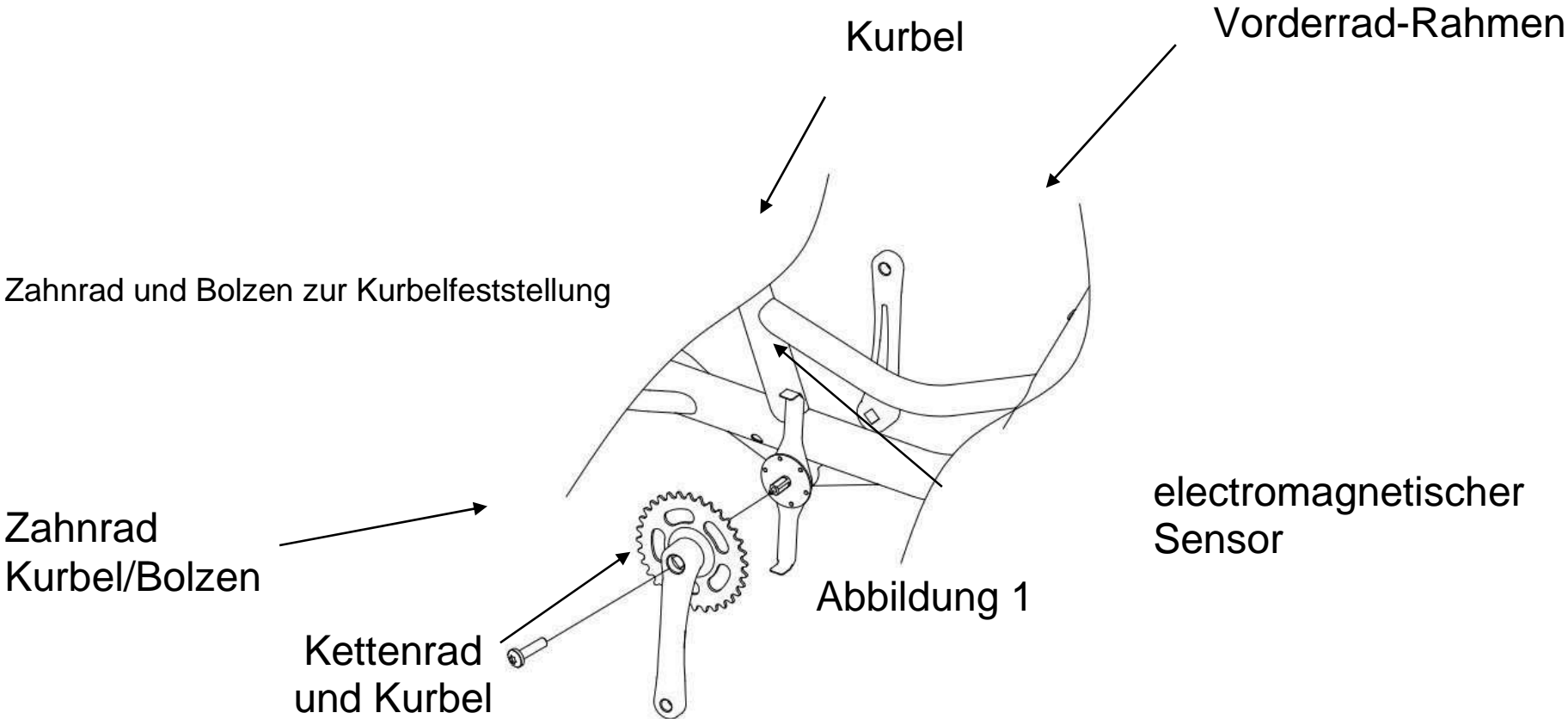


- 12. Kettenschutz&Kette
  - 13. Kettenrad und Kurbel
  - 14. Pedal
  - 15. Hinterreifen
  - 16. Hinterradreflektor
  - 17. Korb
  - 18. hinteres LED-Licht
- Hinweis: bei nicht-elektrischem Dreirad sind keine E-Teile enthalten

- 16. Hinterradreflektor
- 15. Hinterreifen
- 14. Pedal
- 13. Kettenrad und Kurbel
- 12. Kettenschutz&Kette
- 11. Vorderradgabel

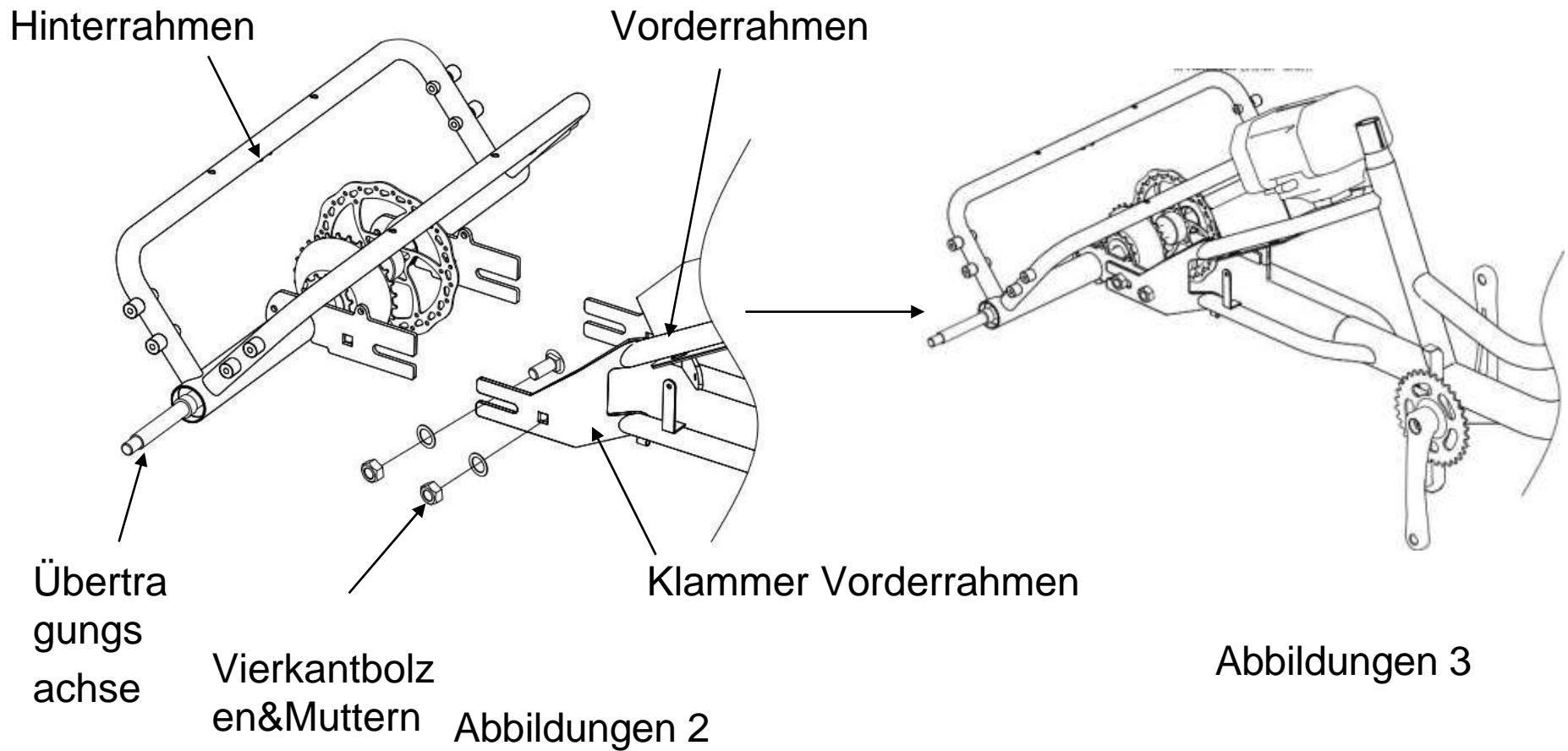
# 1. Montage von Kettenrad und Kurbel

Abbildung 1, Elektromagnetismus-Meßfühler in die Mittelachse einsetzen, darauf achten, daß die Richtung auf dem Elektromagnetismus-Meßfühler mit der Fahrtrichtung übereinstimmt (bei nicht-elektrischen Dreirädern gibt es keinen Elektromagnetismus-Meßfühler), Kettenrad und Kurbel auf der Mittelachse montieren, mit Schrauben befestigen und Kurbelabdeckung aufsetzen.



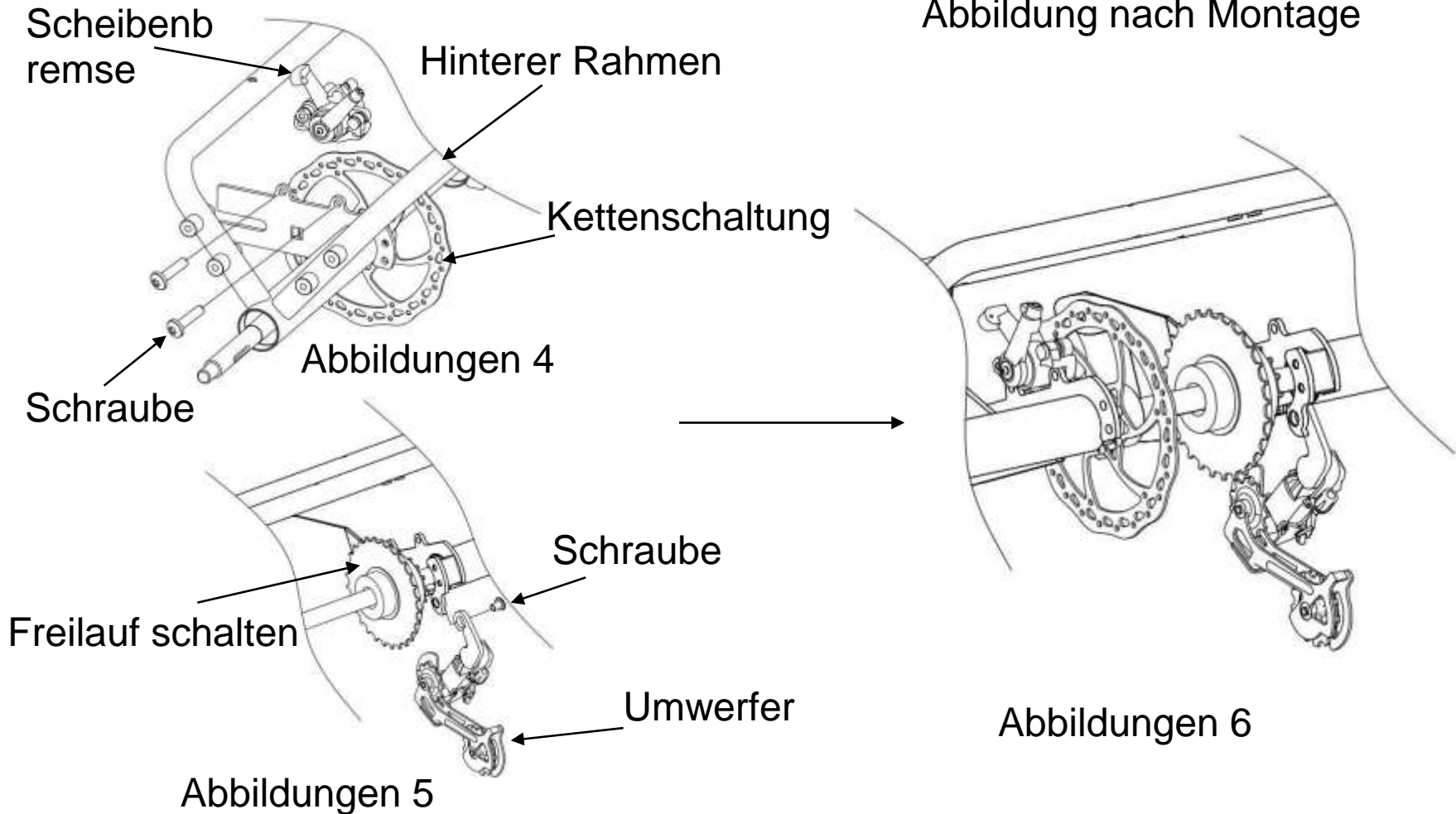
## 2. Vorder- und Hinterrahmen montieren

Wie in Abbildung 2, Verbinden Sie den Vorderrahmen und den Hinterrahmen mit einer Vierkantschraube, die durch die Innenseite der Halterung des Vorderrahmens nach außen geht, und befestigen Sie sie mit Unterlegscheibe und Schraube).



### 3. Scheibenbremse und Kettenschaltung montieren

Siehe Abbildung 4 und 5, montieren Sie die Scheibenbremse und das Schaltwerk an der geeigneten Stelle des Hinterrahmens. Stellen Sie die linke und rechte Position der Scheibenbremse so ein, dass der Abstand zwischen Scheibenbremse und Schaltwerk optimal ist, und befestigen Sie die Scheibenbremse an der Übertragungsachse. Überprüfen Sie die Einstellung des Schaltwerks auf dem beigefügten Blatt.



## 4. Kette und Kettenschutz montieren

Siehe Abbildung 7 und 8, Kette montieren (Zahnradeinstellung siehe beiliegendes Blatt 1 und 2) und die Kettenabdeckung auf dem Rahmen befestigen und mit Schrauben sichern.

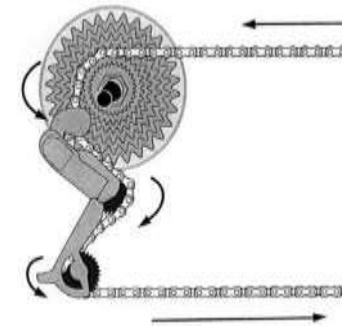
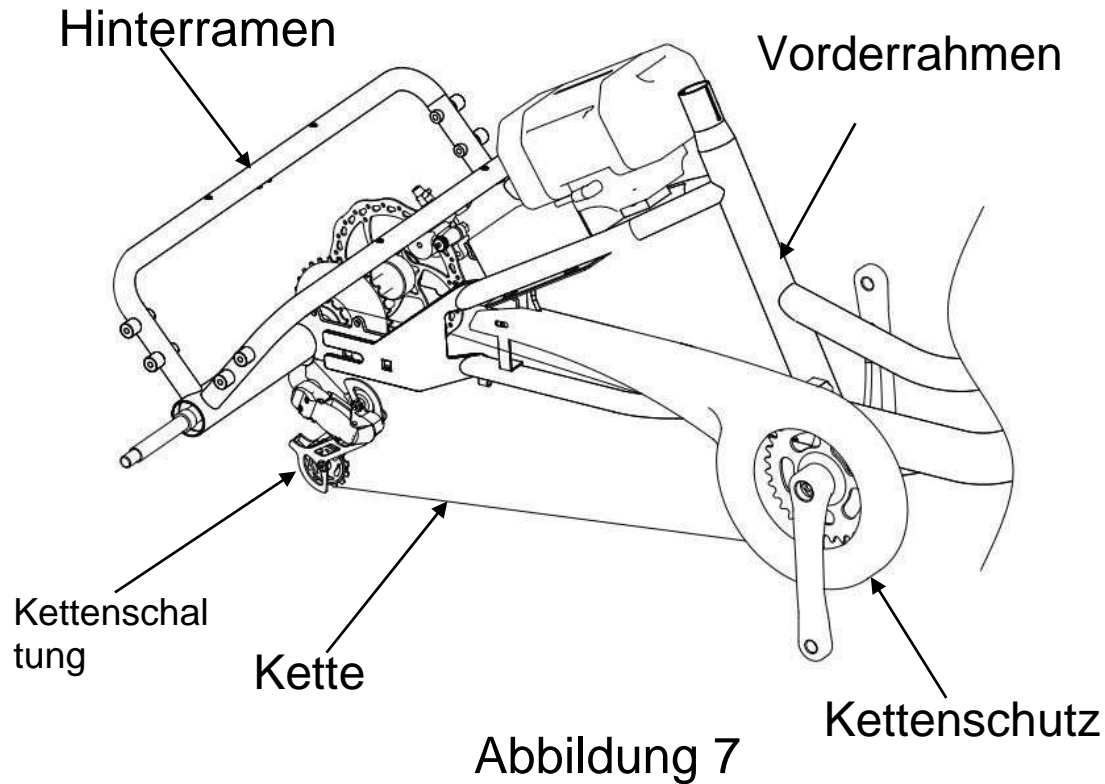


Abbildung 8

## 5. Vorderad & Hinterrad mit Radschutz montieren

Siehe Abbildung 9, montieren Sie die vorderen und hinteren Kotflügel in der richtigen Position am Rahmen und befestigen Sie sie dann mit Schrauben (Sie können wählen, ob Sie die Kotflügel montieren wollen oder nicht), dann montieren Sie den vorderen und hinteren Radsatz gemäß der folgenden Abbildung und befestigen Sie sie mit Muttern (Achtung: das Kabel des Vorderradmotors sollte sich auf der linken Seite befinden)

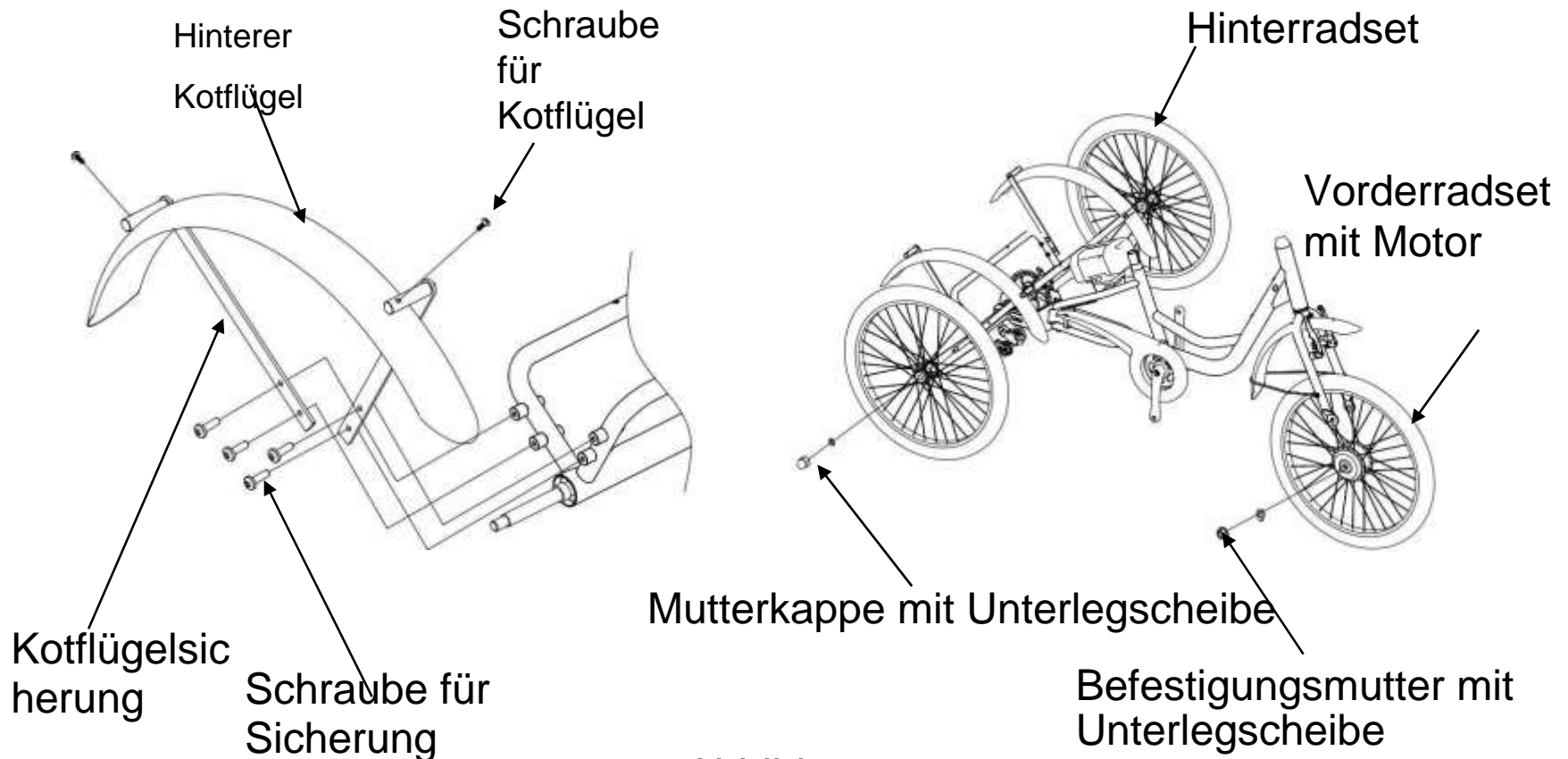


Abbildung 9

## 6. Lenker und Bremskabel einstellen

Siehe Abbildung 10, den Lenkervorbau in das Steuerrohr des Vorderrahmens einführen, Höhe und Winkel einstellen und dann fixieren. den vorderen und hinteren Bremszug einstellen, um sicherzustellen, dass die Bremse flexibel und zuverlässig ist. (Getriebeeinstellung siehe Anhang 1 und 2)

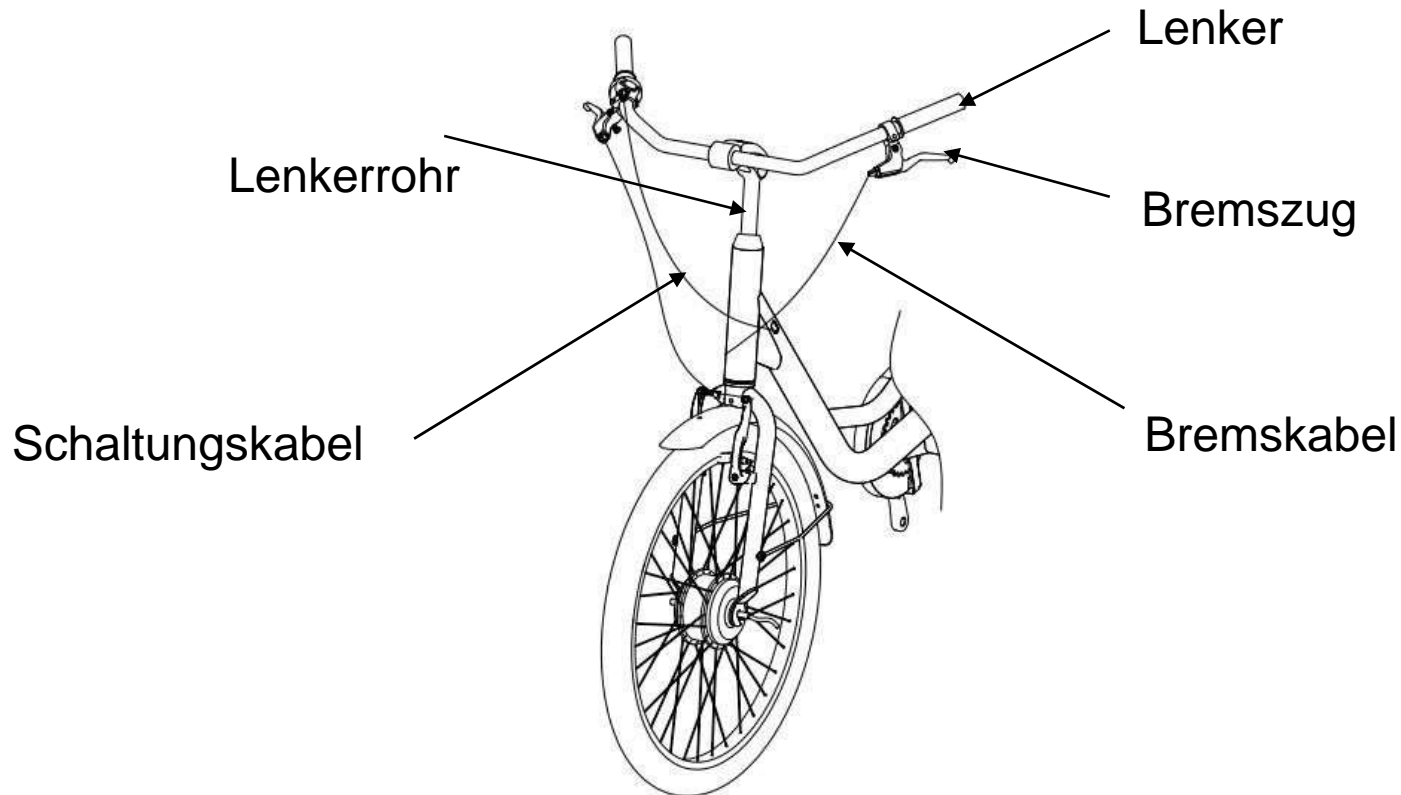


Abbildung 10



## 7. Montage des Korbs

Siehe Abbildung 11, den Korb in die richtige Position am hinteren Rahmen bringen, dann die Korbbefestigung anbringen und mit Schrauben und Muttern sichern.

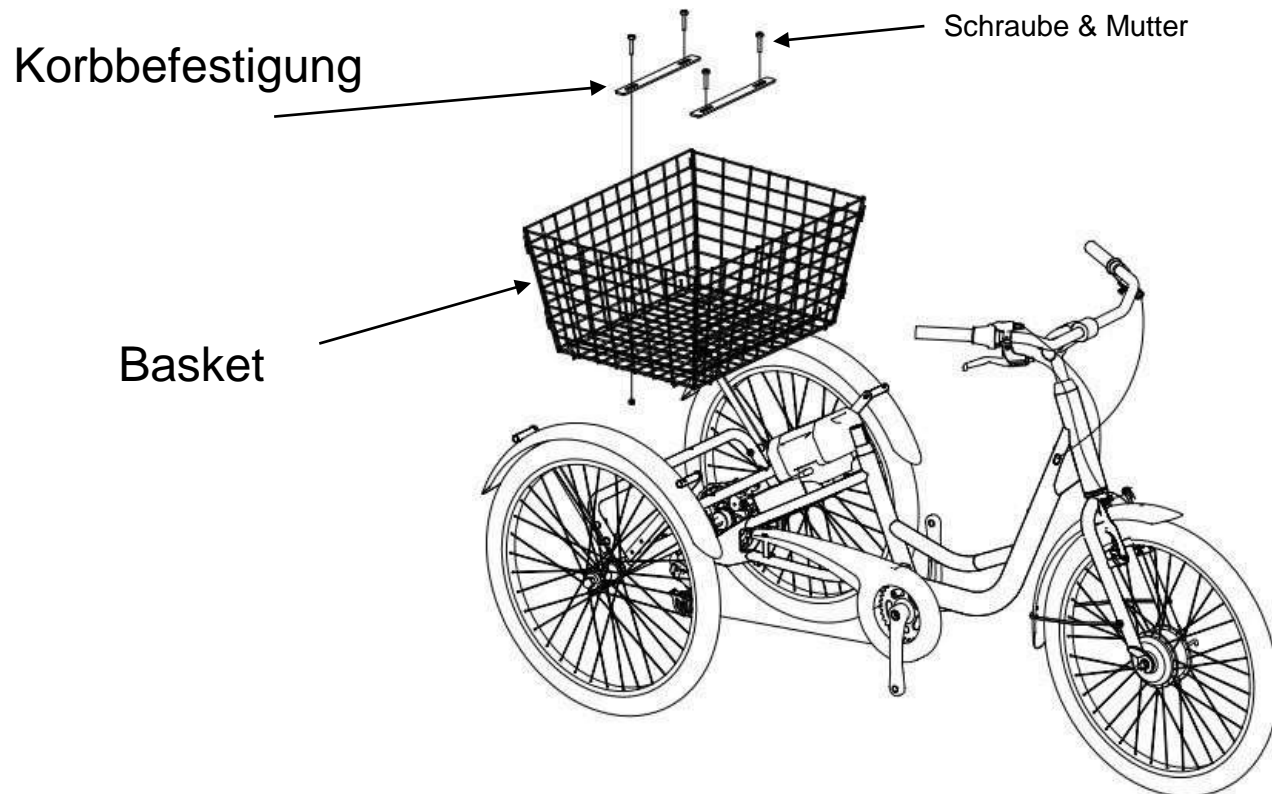
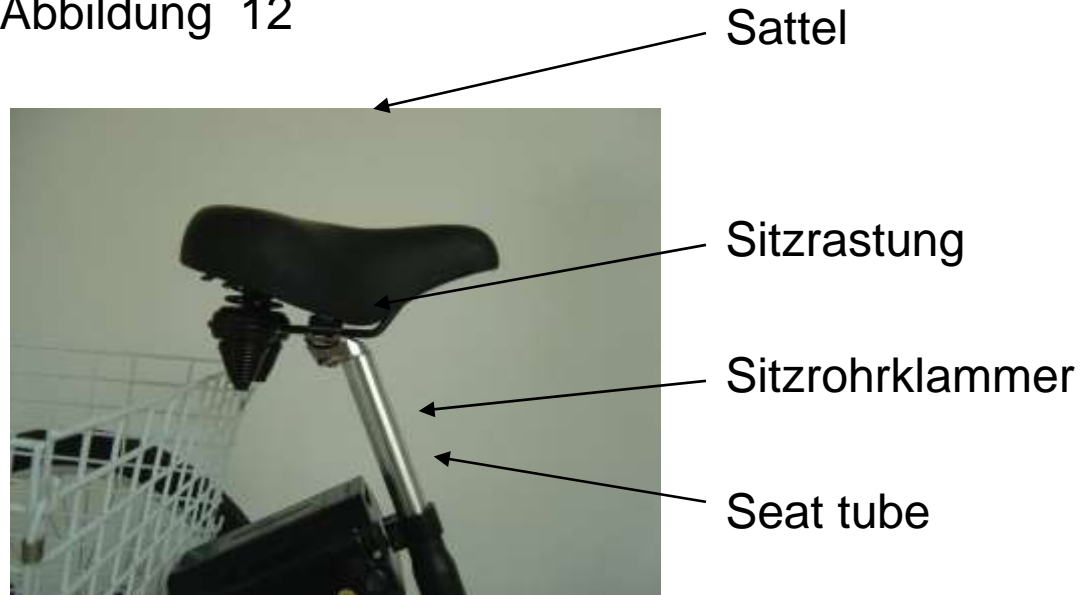


Abbildung 11

## 8. Sattel & Pedale montieren

Siehe Abbildung 12, setzen Sie die Sattelstütze in den Sattel ein und schrauben Sie sie fest, führen Sie dann die andere Seite der Sattelstütze in das Sitzrohr des Rahmens ein und befestigen Sie die Klemme (Hinweis: Die Sicherheitsleine sollte abgedeckt sein)

Abbildung 12



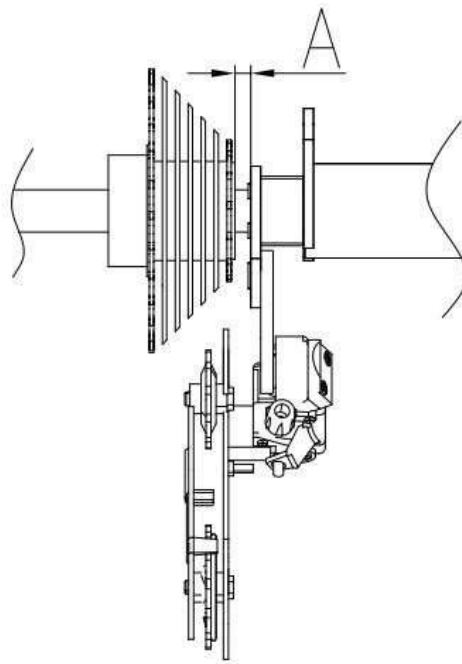
Achten Sie beim Zusammenbau des Pedals bitte auf die Markierung der Achse und montieren Sie nicht auf der falschen Seite.

(„L“ ist links, „R“ ist rechts)

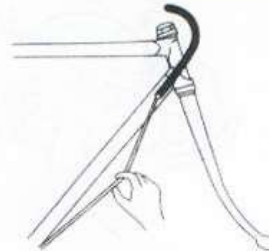
# Anhang 1

## Einstellung der Gangschaltung

Siehe Abbildung 13, die Position des Freilaufs einstellen, um sicherzustellen, dass A (der Abstand zwischen Getriebefreilauf und Umwerfer 5~6mm beträgt). Dann siehe Abbildung 14, den Schaltzug durch den Umwerfer führen und mit der Kontermutter sichern.



Drehung anziehen: 5-7N.M



Ziehen



Nut

Abbildung 13

Abbildung 14

## Anhang 2

### Geschwindigkeitsgänge justieren

Siehe Abbildung 15/Abbildung 16, Stellen Sie die Auf- und Abwärtsschrauben des Umwerfers so ein, dass der Freilauf reibungslos schaltet.

a>Drehen Sie die obere Einstellschraube so, dass die Umlenkrolle von hinten gesehen unter der Außenlinie des kleinsten Ritzels liegt, wie Abbildung 15 zeigt.

b>Drehen Sie die untere Einstellschraube so, dass sich die Führungsrolle in eine Position direkt unter dem größten Ritzel bewegt, wie Abbildung 16 zeigt.

Siehe Abbildung 17, der Pfeil zeigt auf die Einstellschraube für den Schaltzug. Stellen Sie die Straffheit der inneren Züge ein, um sicherzustellen, dass der Umwerfer reibungslos schaltet

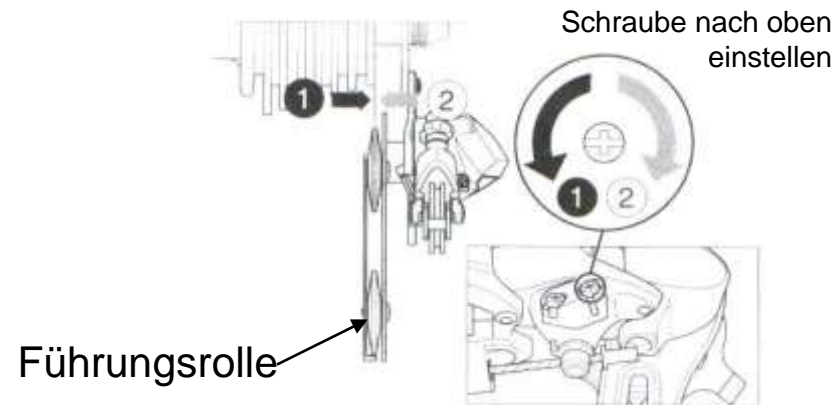


Abbildung 15

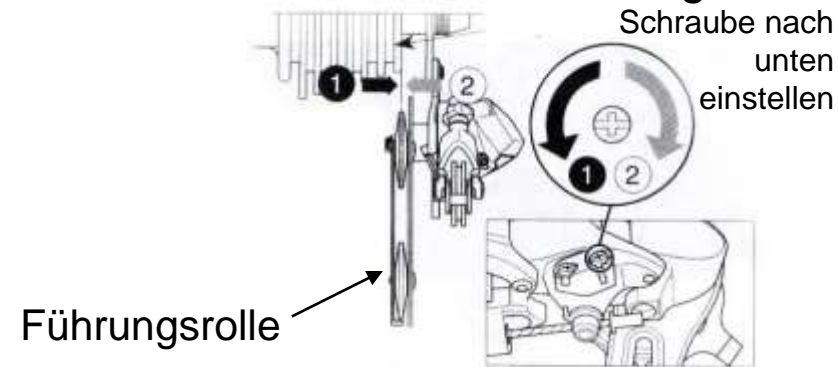


Abbildung 16

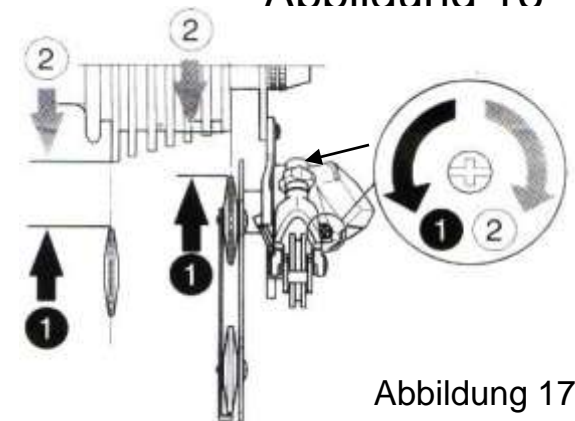


Abbildung 17